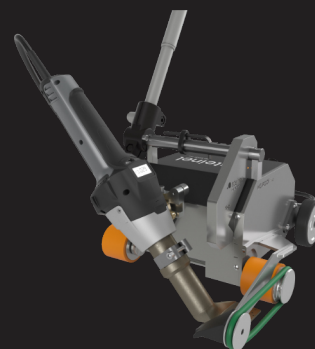




Kompletní sortiment  
Heat at work

# HG Roof 2

Str. 1



# Horkovzdušné pistole

Str. 4



# Aku-horkovzdušné pistole

Str. 32



# Lepicí pistole

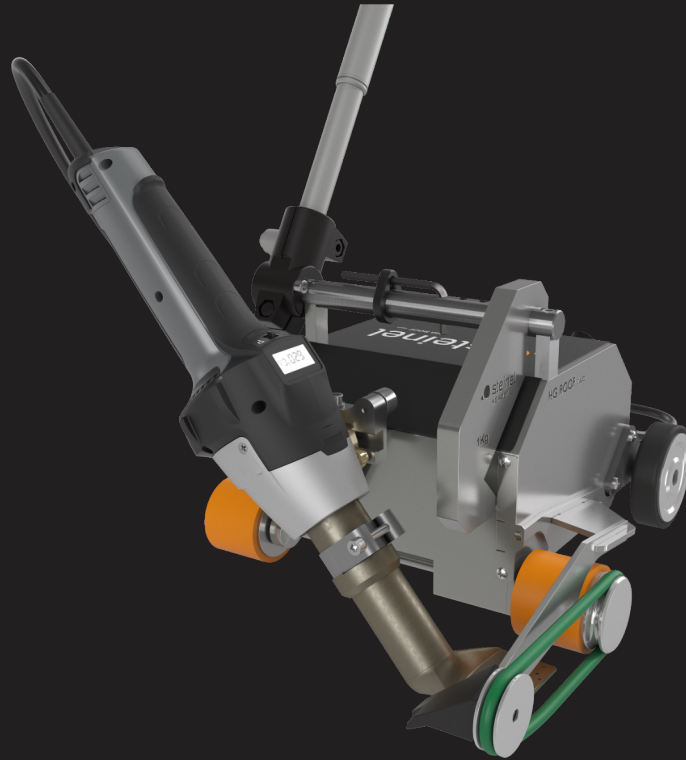
Str. 38



# HG Roof 2



# HG Roof 2



## Technické parametry

Výkon: 2000 W

Teplota: 50 - 620 °C

Množství vzduchu: 120 - 420 l/min

Tlak vzduchu: 4000 Pa

Motor: Bezuhlíkový

Životnost motoru: 10 000 hodin

Nastavení teploty: plynule po 10 stupních

Topné těleso: keramické

Tepelná pojistka: Ano

Délka kabelu: 3 m

Rozměry: 720 x 540 x 980 mm

Připojení k elektrické síti: 220 - 230 V / 50 - 60 Hz

Hmotnost: 16,33 kg

EAN: 4007841079741







Horkovzdušné pistole

# HG 2620 E



Skořepinová reflektorová tryska 150x25 mm



Sítová reflektorová tryska 50x35 mm



Sítová reflektorová tryska 35x20 mm



Pájecí reflektorová tryska



Reflektorová tryska 35 mm



Reflektorová tryska 20 mm



Kruhová tryska 5 mm



Kruhová tryska 10 mm



Kruhová tryska 5 mm prodloužená



Svářecí botka 3mm



Svářecí botka 4 mm



Svářecí botka 5 mm



Plochá tryska 40x2 mm



Plochá tryska 40x2 mm perforovaná



Plochá tryska 60x2 mm



Plochá tryska 20x2 mm



Plochá tryska 30x2 mm (60°)



Plochá tryska 20x2 mm (100°)



Přítlačný váleček guma



Přítlačný váleček silikon



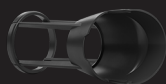
Přítlačný váleček teflon



Kehlfix



Tester sváru



Ochranný koš HG 2620 E



Svařovací sáně



Nůž Čtvrtměsíc



Drážkovací hobík

# HG 2620 E



Lehce vyměnitelné topné těleso.



## Technické parametry

Příkon: 2300 W

Teplota: 50 - 700 °C

Množství vzduchu: 150 - 500 l/min

Tlak vzduchu: 4000 Pa

Motor: Bezuhlíkový

Životnost motoru: 10 000 hodin

Nastavení teploty: plynule po 10 °C

Zobrazení teploty: na LCD displeji

Topné těleso: keramické

Tepelná pojistka: ano

Třída ochrany (bez připojení ochranného vodiče): II

Rozměry (D x Š x V): 358 x 91 x 95 mm

Připojení k elektrické síti: 220-230 V, 50/60 Hz

Hmotnost: 1,160 kg (bez síťového kabelu)



Balení v krabici:

EAN: 4007841008338

Balení v kufru:

EAN: 4007841351809

Dostupné také v setu pro hydroizolace,  
EAN: 4007841008291

# HG 2420 E



Skořepinová reflektorová tryska 150x25 mm



Sítová reflektorová tryska 50x35 mm



Sítová reflektorová tryska 35x20 mm



Pájecí reflektorová tryska



Reflektorová tryska 35 mm



Reflektorová tryska 20 mm



Kruhová tryska 5 mm



Kruhová tryska 10 mm



Kruhová tryska 5 mm prodloužená



Svářecí botka 3mm



Svářecí botka 4 mm



Svářecí botka 5 mm



Plochá tryska 40x2 mm



Plochá tryska 40x2 mm perforovaná



Plochá tryska 60x2 mm



Plochá tryska 20x2 mm



Plochá tryska 30x2 mm (60°)



Plochá tryska 20x2 mm (100°)



Přítlačný váleček guma



Přítlačný váleček silikon



Přítlačný váleček teflon



Kehlfix



Tester sváru



Svařovací sáně



Nůž Čtvrtměsíc



Drážkovací hobík

# HG 2420 E



## Technické parametry

Příkon: 2200 W

Teplota: 80 - 650 °C

Množství vzduchu: 150 - 400 l/min

Motor: Uhlíkový

Nastavení teploty: v devíti krocích pomocí kolečka

Topné těleso: keramické

Tepelná pojistka: ano

Rozměry (D x Š x V): 337 x 75 x 89 mm

Připojení k elektrické síti: 220-230 V, 50/60 Hz

Hmotnost: 0,960 kg (bez síťového kabelu)



Balení v kufru

EAN: 4007841008284

# HG 2220 E



Reflektorová tryska



Široká rozptylová tryska 75 mm



Široká rozptylová tryska 50 mm



Redukční tryska 6 mm



Redukční tryska 9 mm



Redukční tryska 14 mm



Odrážová tryska 75 mm



Odrážová tryska 50 mm



Svařovací tryska PB



Svařovací botka



Přítlačný váleček guma 50 mm



Přítlačný váleček silikon 40 mm



Přítlačný váleček teflon 40 mm



Přítlačný váleček mosaz 7 mm

# HG 2220 E



## Technické parametry

Příkon: 2200 W

Teplota: 80 - 630 °C

Množství vzduchu: 150 - 500 l/min

Motor: Uhlíkový

Nastavení teploty: v devíti krocích pomocí kolečka

Topné těleso: keramické

Tepelná pojistka: ano

Rozměry (D x Š x V): 337 x 75 x 89 mm

Připojení k elektrické síti: 220-230 V, 50/60 Hz

Hmotnost: 0,9 kg (bez síťového kabelu)

EAN: 4007841351700



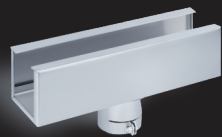
# HG 5000 E



Plochá úhlová tryska 74 x 3 mm



Plochá tryska 70 x 10 mm

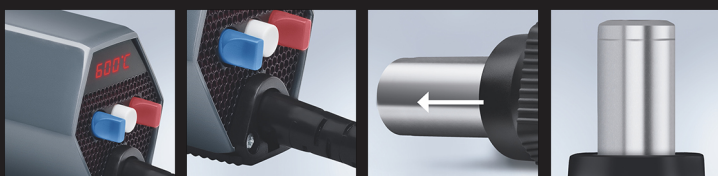
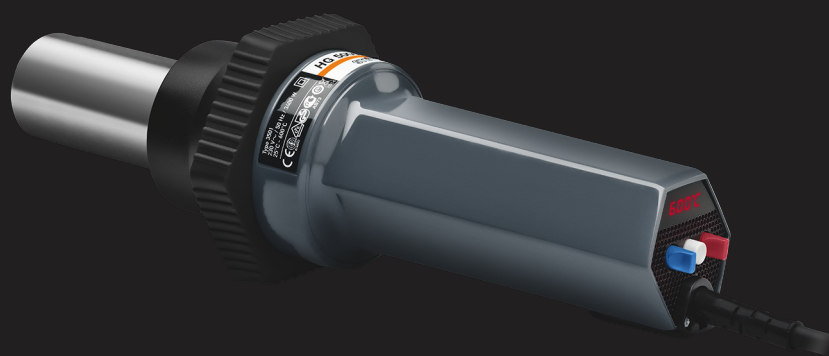


Skořepinová reflektorová tryska  
250 x 45 mm



Držák HL

# HG 5000 E



## Technické parametry

Příkon: 3400 W

Teplota: 20 - 600 °C

Množství vzduchu: 215 - 800 l/min

Tlak vzduchu: 3000 Pa

Motor: Bezuhlíkový

Životnost motoru: 20 000 hodin

Nastavení teploty: plynule po 10 °C

Zobrazení teploty: na LCD displeji

Topné těleso: keramické

Tepelná pojistka: ano

Třída ochrany (bez připojení ochranného vodiče): II

Rozměry (D x Š x V): 350 x 122 x 67 mm

Připojení k elektrické síti: 230 V / 50 Hz

Hmotnost: 1,49 kg

Balení v krabici:

EAN: 4007841350116

# HG 2520 E



Skořepinová reflektorová tryska 150x25 mm



Sítová reflektorová tryska 50x35 mm



Sítová reflektorová tryska 35x20 mm



Pájecí reflektorová tryska



Reflektorová tryska 35 mm



Reflektorová tryska 20 mm



Kruhová tryska 5 mm



Kruhová tryska 10 mm



Kruhová tryska 5 mm prodloužená



Svářecí botka 3mm



Svářecí botka 4 mm



Svářecí botka 5 mm



Plochá tryska 40x2 mm



Plochá tryska 40x2 mm perforovaná



Plochá tryska 60x2 mm



Plochá tryska 20x2 mm



Plochá tryska 30x2 mm (60°)



Plochá tryska 20x2 mm (100°)



Přítlačný váleček guma



Přítlačný váleček silikon



Přítlačný váleček teflon



Kehlfix



Tester sváru



Ochranný koš HG 2520 E



Svařovací sáně



Nůž Čtvrtměsíc



Drážkovací hobík

# HG 2520 E



## Technické parametry

Příkon: 2300 W

Teplota: 50 - 700 °C

Množství vzduchu: 150 - 500 l/min

Motor: Bezuhlíkový

Nastavení teploty: Po 10 °C na LCD displeji

Topné těleso: keramické

LOC funkce: ano

Tepelná pojistka: ano

Rozměry (D x Š x V): 286 x 96 x 207 mm

Připojení k elektrické síti: 220-230 V, 50/60 Hz

Hmotnost: 1,283 kg (bez síťového kabelu)



Dostupné v kufříku.

EAN: 4007841351601

# HG 2320 E



Reflektorová tryska



Široká rozptylová tryska 75 mm



Široká rozptylová tryska 50 mm



Redukční tryska 6 mm



Redukční tryska 9 mm



Redukční tryska 14 mm



Odrazová tryska 75 mm



Odrazová tryska 50 mm



Svařovací tryska PB



Svařovací botka



HL ochranný koš



HL Light



Přítlačný váleček guma 50 mm



Přítlačný váleček silikon 40 mm



Přítlačný váleček teflon 40 mm



Přítlačný váleček mosaz 7 mm



# HG 2320 E



## Technické parametry

Příkon: 2300 W

Teplota: 80 - 650 °C

Množství vzduchu: 150 - 500 l/min

Motor: Uhlíkový

Nastavení teploty: Po 10 °C na LCD displeji

Topné těleso: keramické

LOC funkce: ano

Tepelná pojistka: ano

Rozměry (D x Š x V): 253 x 87 x 200 mm

Připojení k elektrické síti: 220-230 V, 50/60 Hz

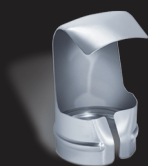
Hmotnost: 1,024 kg (bez síťového kabelu)

Dostupné také v kufru,  
EAN: 4007841351502

nebo v autoopravářenském setu.  
EAN:4007841005597

EAN: 4007841007386

# HG 2120 E



Reflektorová tryska



Široká rozptylová tryska 75 mm



Široká rozptylová tryska 50 mm



Redukční tryska 6 mm



Redukční tryska 9 mm



Redukční tryska 14 mm



Odrazová tryska 75 mm



Odrazová tryska 50 mm



Svařovací tryska PB



Svařovací botka



HL ochranný koš



HL Light



Přítlačný váleček guma 50 mm



HL Scan

# HG 2120 E



## Technické parametry

Příkon: 2200 W

Teplota: 80 - 630 °C

Množství vzduchu: 150 - 500 l/min

Motor: Uhlíkový

Nastavení teploty: V devíti krocích pomocí kolečka

Topné těleso: keramické

Tepelná pojistka: ano

Rozměry (D x Š x V): 253 x 87 x 200 mm

Připojení k elektrické síti: 220-230 V, 50/60 Hz

Hmotnost: 0,838 kg (bez síťového kabelu)

EAN: 4007841351403

Dostupné také v kufru,  
EAN: 4007841006464

v setu na autofólie,  
EAN: 4007841008024

Nebo v setu s 7,5 m kabelem a HL Scan.  
EAN: 4007841011772



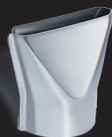
# HL 2020 E



Reflektorová tryska



Široká rozptylová tryska 75 mm



Široká rozptylová tryska 50 mm



Redukční tryska 6 mm



Redukční tryska 9 mm



Redukční tryska 14 mm



Odrážová tryska 75 mm



Odrážová tryska 50 mm



Svařovací tryska PB



Svařovací botka



HL ochranný koš



HL Light



Přítlačný váleček guma 50 mm



HL Scan

# HL 2020 E



## Technické parametry

Příkon: 2200 W

Teplota: 80 - 630 °C

Množství vzduchu: 150 - 500 l/min

Motor: Uhlíkový

Nastavení teploty: Po 10 °C pomocí joysticku

Topné těleso: keramické

Tepelná pojistka: ano

Rozměry (D x Š x V): 253 x 86 x 200 mm

Připojení k elektrické síti: 220-230 V, 50/60 Hz

Hmotnost: 0,88 kg (bez síťového kabelu)

Dostupné také v kufříku.

EAN: 4007841352202

EAN: 4007841008192

# HL 1920 E



Reflektorová tryska



Široká rozptylová tryska 75 mm



Široká rozptylová tryska 50 mm



Redukční tryska 6 mm



Redukční tryska 9 mm



Redukční tryska 14 mm



Odrazová tryska 75 mm



Odrazová tryska 50 mm



Svařovací tryska PB



Svařovací botka



HL ochranný koš



HL Light



Přítlačný váleček guma 50 mm



HL Scan

# HL 1920 E



## Technické parametry

Příkon: 2000 W

Teplota: 80 - 600 °C

Množství vzduchu: 150 - 500 l/min

Motor: Uhlíkový

Nastavení teploty: V devíti krocích pomocí kolečka

Topné těleso: keramické

Tepelná pojistka: ano

Rozměry (D x Š x V): 253 x 85 x 200 mm

Připojení k elektrické síti: 220-230 V, 50/60 Hz

Hmotnost: 0,84 kg (bez síťového kabelu)

EAN: 4007841352103

# HL 1820 S



Reflektorová tryska



Široká rozptylová tryska 75 mm



Široká rozptylová tryska 50 mm



Redukční tryska 6 mm



Redukční tryska 9 mm



Redukční tryska 14 mm



Odrazová tryska 75 mm



Odrazová tryska 50 mm



Přítlačný váleček guma 50 mm



HL Scan



HL ochranný koš



HL Light

# HL 1820 S



## Technické parametry

Příkon: 1800 W

Teplota: 50 - 600 °C

Množství vzduchu: 100 - 500 l/min

Motor: Uhlíkový

Nastavení teploty: Ve třech krocích

Topné těleso: keramické

Tepelná pojistka: ano

Rozměry (D x Š x V): 253 x 85 x 200 mm

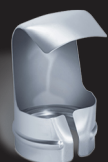
Připojení k elektrické síti: 220-230 V, 50/60 Hz

Hmotnost: 0,792 kg (bez síťového kabelu)

EAN: 4007841033316



# HL 1620 S



Reflektorová tryska



Široká rozptylová tryska 75 mm



Široká rozptylová tryska 50 mm



Redukční tryska 6 mm



Redukční tryska 9 mm



Redukční tryska 14 mm



Odrazová tryska 75 mm



Odrazová tryska 50 mm

# HL 1620 S



## Technické parametry

Příkon: 1600 W

Teplota: 300 - 500 °C

Množství vzduchu: 240 - 450 l/min

Motor: Uhlíkový

Nastavení teploty: Ve dvou krocích

Topné těleso: keramické

Tepelná pojistka: ano

Rozměry (D x Š x V): 252 x 86 x 200 mm

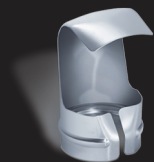
Připojení k elektrické síti: 220-230 V, 50/60 Hz

Hmotnost: 0,717 kg (bez síťového kabelu)

EAN: 4007841351106



# HL 1821 S



Reflektorová tryska



Široká rozptylová tryska 75 mm



Široká rozptylová tryska 50 mm



Redukční tryska 6 mm



Redukční tryska 9 mm



Redukční tryska 14 mm



Odrazová tryska 75 mm



Odrazová tryska 50 mm

# HL 1821 S



## Technické parametry

Příkon: 1800 W

Teplota: 300 - 550 °C

Množství vzduchu: 350 - 450 l/min

Motor: Uhlíkový

Nastavení teploty: Ve dvou krocích

Topné těleso: keramické

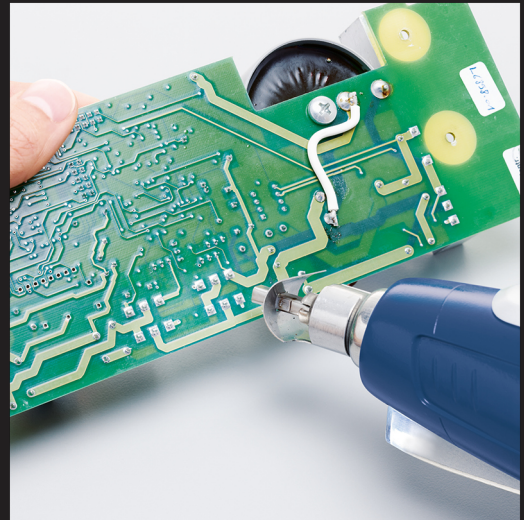
Rozměry (D x Š x V): 252 x 86 x 200 mm

Připojení k elektrické síti: 220-230 V, 50/60 Hz

Hmotnost: 0,72 kg (bez síťového kabelu)

EAN: 4007841068929

# HL Stick



# HL Stick



## Technické parametry

Příkon: 350 W

Teplota: 400 - 500 °C

Množství vzduchu: 100 l/min

Motor: Uhlíkový

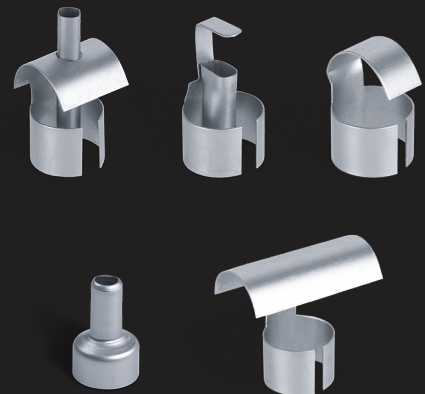
Topné těleso: keramické

Tepelná pojistka: ano

Rozměry (D x Š x V): 235 x 78 x 76 mm

Připojení k elektrické síti: 220-230 V, 50/60 Hz

Hmotnost: 0,594 kg (bez síťového kabelu)



Balení obsahuje tyto trysky.

EAN: 4007841004019





## Aku-horkovzdušné pistole



# Mobile Heat 5



Odrazová tryska  
75 mm



Široká rozptylová  
tryska 75 mm



Redukční tryska 14  
mm



Reflektorová tryska  
10 mm



Svářecí botka



Svářecí tryska PB



Přítlačný váleček silikon  
40 mm



HL Ochranný koš

# Mobile Heat 5



## Technické parametry

Teplota: 50 - 500 °C

Množství vzduchu: 300 l/min

Motor: Uhlíkový

Životnost motoru: 500 hodin

Nastavení teploty: plynule po 10 °C

Zobrazení teploty: na LCD displeji

Topné těleso: keramické

Rozměry (D x Š x V): 225 x 72 x 204 mm

Hmotnost: 0,66 kg (bez baterie)

Balení v kufříku (samotná pistole):

EAN: 4007841063993

Kompatibilní se všemi standardními  
tryskami STEINEL.



## Kompatibilní baterie a nabíječky

Baterie 8 Ah LiHD 18 V CAS

EAN: 4007841065560

Baterie 5,5 Ah LiHD 18 V CAS

EAN: 4007841068257

Rychlonabíječka ASC 145

EAN: 4007841068349

Nabíječka ASC 55

EAN: 4007841065584





# Mobile Heat 3



Odrazová tryska  
75 mm



Široká rozptylová  
tryska 75 mm



Redukční tryska 14  
mm



Reflektorová tryska  
10 mm



Svářecí botka



Svářecí tryska PB



Přítlačný váleček silikon  
40 mm



HL Ochranný koš

# Mobile Heat 3



## Technické parametry

Teplota: 300 °C nebo 500 °C

Množství vzduchu: 200 l/min

Motor: Uhlíkový

Životnost motoru: 500 hodin

Nastavení teploty: Ve dvou krocích joystickem

Zobrazení teploty: na LED segmentovaném displeji

Topné těleso: keramické

Rozměry (D x Š x V): 225 x 72 x 204 mm

Hmotnost: 0,66 kg (bez baterie)

Balení v kufru (samotná pistole):

EAN: 4007841063986

Kompatibilní se všemi standartními tryskami STEINEL.



## Kompatibilní baterie a nabíječky

Baterie 8 Ah LiHD 18 V CAS

EAN: 4007841065560

Baterie 5,5 Ah LiHD 18 V CAS

EAN: 4007841068257

Rychlonabíječka ASC 145

EAN: 4007841068349

Nabíječka ASC 55

EAN: 4007841065584







## Lepící pistole

# GluePRO 400 LCD



Universal

Fast

Flex

Low Melt

Acrylate

Dřevo	X	X	X		X
Papír	X	X	X	X	X
Lak. papír			X		X
Lepenka	X	X	X	X	X
Pryž		X		X	X
Guma(CR)		X		X	X
Textilie	X	X			
Kůže	X				X
Sklo	X	X			
Keramika	X	X			
Kov	X				X
ABS	X	X	X	X	X
Melamin	X				X
PA	X		X		
PC	X	X	X		X
PE	X	X	X		
PET	X		X		X
Plexiglas		X	X		X
PMMA	X		X		X
POM	X			X	
PP	X	X	X		
PS					X
PVC	X	X	X		X
Pevné PVC	X		X	X	
PU - Pěna				X	
Styropor				X	

# GluePRO 400 LCD

## Universal

Univerzální lepidlo

- Teplota 190 °C
- Tuhé po max. 15 Sek.

## Fast

Rychletuhnoucí lepidlo

- Teplota 190 °C
- Tuhé po max. 8 Sek

## Flex

Lepidlo pro velké plochy

- Teplota 190 °C
- Tuhé po max. 60 - 80 Sek

## Low Melt

Chrání náchylné materiály před vysokou teplotou

- Teplota 130 °C
- Tuhé po max. 80 Sek

## Acrylate

Speciální lepidlo pro vysokou odolnost vůči stárnutí a teplotě

- Teplota 200 °C
- Tuhé po max. 15 Sek



## Technické parametry

Příkon: 400 W

Teplota: 40 - 230 °C

Zobrazení teploty: LCD displej

Přesnost teploty: +/- 2 °C

Čas nahřátí: 2 min

Tavící rychlost: 33 g/min

Maximální průměr tyčinek: 11,7 mm

Rozměry (D x Š x V): 230x 70 x 290 mm

Připojení k elektrické síti: 220-230 V, 50/60 Hz

Hmotnost: 0,6 kg (bez síťového kabelu)



Dostupné také v kufříku.

EAN: 4007841052690

EAN: 4007841035297



# GluePRO 300



Universal

Fast

Flex

Dřevo	X	X	X
Papír	X	X	X
Lak. papír			X
Lepenka	X	X	X
Pryž		X	
Guma(CR)		X	
Textilie	X	X	
Kůže	X		
Sklo	X	X	
Keramika	X	X	
Kov	X		
ABS	X	X	X
Melamin	X		
PA	X		X
PC	X	X	X
PE	X	X	X
PET	X		X
Plexiglas		X	X
PMMA	X		X
POM	X		
PP	X	X	X
PS			
PVC	X	X	X
Pevné PVC	X		X
PU - Pěna			
Styropor			

# GluePRO 300

## Universal

Univerzální lepidlo

- Teplota 190 °C
- Tuhé po max. 15 Sek.

## Fast

Rychletuhnoucí lepidlo

- Teplota 190 °C
- Tuhé po max. 8 Sek

## Flex

Lepidlo pro velké plochy

- Teplota 190 °C
- Tuhé po max. 60 - 80 Sek



## Technické parametry

Příkon: 300 W

Teplota: 190 °C

Přesnost teploty: +/- 3 °C

Čas nahřátí: 3 min

Tavící rychlost: 25 g/min

Maximální průměr tyčinek: 11,7 mm

Rozměry (D x Š x V): 230x 70 x 290 mm

Připojení k elektrické síti: 220-230 V, 50/60 Hz

Hmotnost: 0,971 kg (bez síťového kabelu)



Dostupné také v kufru.

EAN: 4007841052683

EAN: 4007841035280

# Gluematic 5000



Lepící tyčinky Colour

250 g - EAN: 4007841006815



Lepící tyčinky Crystal

250 g - EAN: 4007841006754  
500 g - EAN: 4007841048419  
1000 g - EAN: 4007841006822



Lepící tyčinky Dřevo

250 g - EAN: 4007841006778



Lepící tyčinky Černá

250 g - EAN: 4007841006792



Lepící tyčinky Ultra Power

250 g - EAN: 4007841006761  
500 g - EAN: 4007841044930  
1000 g - EAN: 4007841046910



Lepící tyčinky Bílá

250 g - EAN: 4007841006808

# Gluematic 5000



## Technické parametry

Příkon: 500 W

Teplota: 210 - 220 °C

Přesnost teploty: +/- 3 °C

Čas nahřátí: 3 - 5 min

Tavící rychlost: 22 g/min

Maximální průměr tyčinek: 11 mm

Rozměry (D x Š x V): 185 x 32 x 180 mm

Připojení k elektrické síti: 220-240 V, 50/60 Hz

Hmotnost: 0,114 kg (bez síťového kabelu)



Balení obsahuje jak standartní , tak i prodlouženou trysku.

EAN: 4007841332716

# Gluematic 3002



Lepící tyčinky Colour

250 g - EAN: 4007841006815



Lepící tyčinky Crystal

250 g - EAN: 4007841006754  
500 g - EAN: 4007841048419  
1000 g - EAN: 4007841006822



Lepící tyčinky Dřevo

250 g - EAN: 4007841006778



Lepící tyčinky Černá

250 g - EAN: 4007841006792



Lepící tyčinky Ultra Power

250 g - EAN: 4007841006761  
500 g - EAN: 4007841044930  
1000 g - EAN: 4007841046910



Lepící tyčinky Bílá

250 g - EAN: 4007841006808

# Gluematic 3002



## Technické parametry

Příkon: 200 W

Teplota: 206 °C

Přesnost teploty: +/- 3 °C

Čas nahřátí: 7 min

Tavící rychlost: 16 g/min

Maximální průměr tyčinek: 11 mm

Rozměry (D x Š x V): 185 x 30 x 160 mm

Připojení k elektrické síti: 220-240 V, 50/60 Hz

Hmotnost: 0,317 kg



Dostupné také v kufru.

EAN: 4007841333393

EAN: 4007841333317



# Gluefix



Lepící tyčinky Colour

250 g - EAN: 4007841006815



Lepící tyčinky Crystal

250 g - EAN: 4007841006754  
500 g - EAN: 4007841048419  
1000 g - EAN: 4007841006822



Lepící tyčinky Dřevo

250 g - EAN: 4007841006778



Lepící tyčinky Černá

250 g - EAN: 4007841006792



Lepící tyčinky Ultra Power

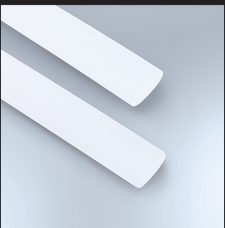
250 g - EAN: 4007841006761  
500 g - EAN: 4007841044930  
1000 g - EAN: 4007841046910



Lepící tyčinky Bílá

250 g - EAN: 4007841006808

# Gluefix



## Technické parametry

Příkon: 175 W

Teplota: 200 °C

Čas nahřátí: 7 - 8 min

Tavící rychlost: 13 g/min

Maximální průměr tyčinek: 11 mm

Rozměry (D x Š x V): 175 x 30 x 125 mm

Připojení k elektrické síti: 100-240 V, 50/60 Hz

Hmotnost: 0,303 kg

EAN: 4007841333911

# Neo 1



Lepící tyčinky Ultra Power

96 g - EAN: 4007841006747  
240 g - EAN: 4007841006730



Lepící tyčinky Crystal

96 g - EAN: 4007841006624  
240 g - EAN: 4007841006594



Lepící tyčinky Colour

96 g - EAN: 4007841006969

# Neo 1



## Technické parametry

Teplota: 170 °C

Čas nahřátí: 15 s

Tavící rychlost: 3 g/min

Maximální průměr tyčinek: 7 mm

Rozměry (D x Š x V): 65 x 40 x 1179 mm

Nabití Li-Ion baterie: 90 % za 3 hodiny

Hmotnost: 0,212 kg

EAN: 4007841334109

# Neo 2



Lepící tyčinky Ultra Power

96 g - EAN: 4007841006747  
240 g - EAN: 4007841006730



Lepící tyčinky Crystal

96 g - EAN: 4007841006624  
240 g - EAN: 4007841006594



Lepící tyčinky Colour

96 g - EAN: 4007841006969

# Neo 2



## Technické parametry

Teplota: 170 °C

Čas nahřátí: 15 s

Tavící rychlost: 3 g/min

Maximální průměr tyčinek: 7 mm

Rozměry (D x Š x V): 157 x 47 x 158 mm

Nabití Li-Ion baterie: 90 % za 3 hodiny

Hmotnost: 0,273 kg

EAN: 4007841334208





**[www.cibet.cz](http://www.cibet.cz)**

**CIBET Proficentrum**

Budějovická 899  
252 42 Jesenice u Prahy

Tel.: +420 272 660 700  
GSM: +420 608 956 572

E-mail: [cibet@cibet.cz](mailto:cibet@cibet.cz)  
web: [www.cibet.cz](http://www.cibet.cz)

